

# DAKU

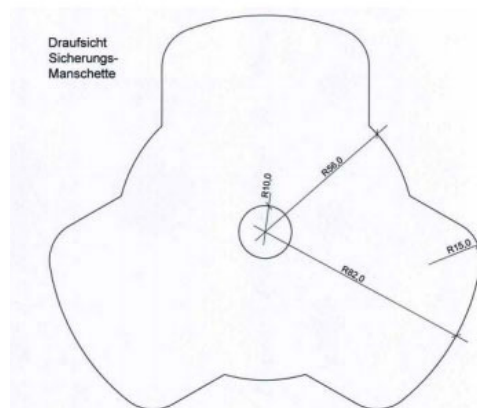
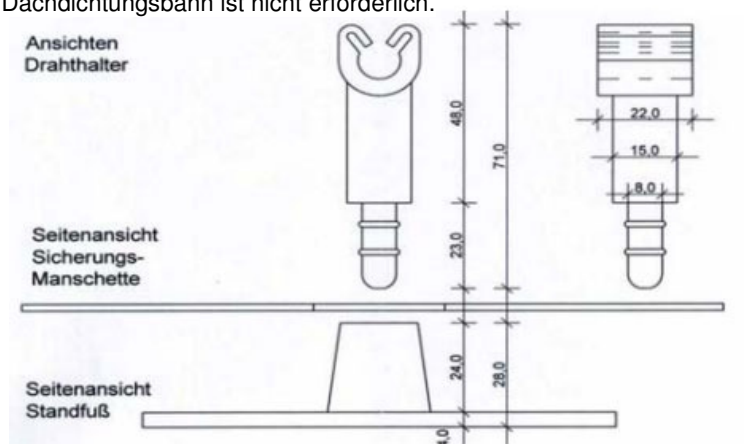
## Blitzschutzhalter Blifix

- Deutliche Zeitersparnis von 45 % bei der thermischen Verschweißung des Blitzschutzhalters durch Reduzierung der Schweißnahtlänge.
- Langfristige Lagesicherheit des Blitzschutzhalters durch homogene Verschweißung auf dem Untergrund.
- Einfacher und rationeller Tausch beschädigter Halter durch separat auswechselbares Oberteil des Blitzschutzhalters
- Die aufschweißbaren Sicherungsmanschetten sind für alle gängigen Kunststoff-Dachdichtungsbahnen erhältlich.



### Beschreibung:

Blitzschutzhalter aus UV stabilisiertem Polyamid, 2-teilig, mit maßgefertigter Sicherungsmanschette. Die Fixierung des Blitzschutzhalters Blifix erfolgt durch thermische Verschweißung, Induktions-, Ultraschall- oder Quellverschweißung der Sicherungsmanschette auf der frei liegenden Dachdichtungsbahn. Durch diese Verschweißung entsteht eine hochbelastbare und zuverlässige Fixierung einer Blitzschutzanlage auf der Dachfläche. Durch die jeweils segmentierte Verschweißung kann Niederschlagswasser ungehindert auf der Dachdichtung abfließen und eine Kondensatbildung zwischen Dachdichtungsbahn und Blitzschutzhalter wird ausgeschlossen. Im Fall einer mechanischen Beschädigung des Blitzschutzhalters kann der obere, abnehmbare Drahthalter des Blitzschutzhalters Blifix einfach ausgedreht und ausgetauscht werden. Ein aufwändiger Eingriff in die Verbindung des Blitzschutzhalters Blifix zur Dachdichtungsbahn ist nicht erforderlich.



DAKU GmbH  
Am Studio 6  
12489 Berlin

Tel.: 030/63927290  
Fax: 030/63927299

[www.daku.de](http://www.daku.de) [daku@daku.de](mailto:daku@daku.de)